



# 压力传感器

型号 **HT-PD**

# HYDROTECHNIK 中国

源于最新的薄膜技术的hydrotechnik压力传感器HT-PD被开发应用于宽温度范围的压力测量和压力峰值测量。HT-PD压力传感器主要优点在以下几方面：

- 可靠性
- 重复性
- 温度长期稳定性
- 健全的工业设计
- 介质兼容性
- 抗热冲击和振动

HT-PD的简单而高级的设计使得其具有很多灵活性部分。这些措施包括传感元件，信号处理电路和相关的保护元件。校准后所有的参数被固化在一块电子存储芯片上。这个功能是为了提高HT-PD压力传感器的长期稳定性和在宽工作温度范围内较小误差。另外，HT-PD压力传感器外型机械结构设计紧凑、轻便提高了抗热冲击和振动的能力。

HT-PD压力传感器主要特点：

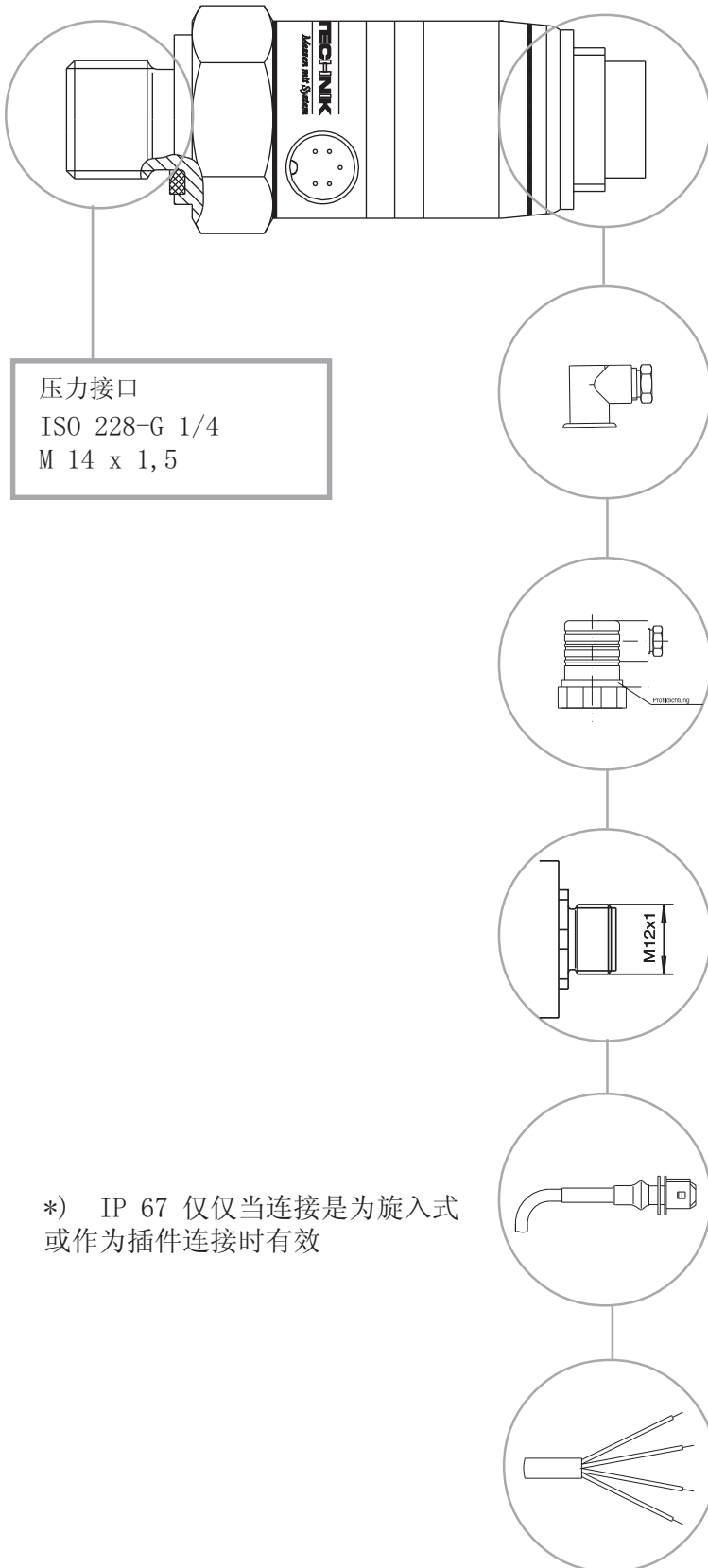
- 结构紧凑，重量轻
- 宽温度工作范围 (-40°C ~ +100°C, 最大120°C)
- 高抗冲击和振动能力
- 特别适合于高温移动液压系统使用
- 高IP防护能力 (最大IP69)
- 自定义模块化传感器应用

HT-PD压力传感器应用范围：

- 工业液压
- 工业机器人
- 质量控制
- 移动液压
- 流程与控制
- 服务和维护
- 气动
- 测试与开发
- 实验室和校准

根据客户要求定制

可选项:



压力接口  
ISO 228-G 1/4  
M 14 x 1,5

默认5针插座 (M16×0.75)  
(Amphenol 连接器型号 T3362000 或  
Binder 连接器 09-0115-00-05 系列 723)

IP 40

4针赫斯曼插头  
(Hirschmann MINI, 类型A14)

IP 65

4针赫斯曼插头  
(Hirschmann MINI, 类型DIN 43650)

IP 65

5针隆堡插头 (M12×1)  
(Lumberg, 类型RSF 5)

IP 67 \*

\*) IP 67 仅仅当连接是为旋入式  
或作为插件连接时有效

两线制0.5米带插头电缆引出  
(插头为2针AMP插座, 型号106462)

IP 67 \*

不带插头电缆引出

IP 69K

## HT-PD压力传感器选型

信号引出  
插头或电缆选项

不带插头电缆  
安费诺 (Amphenol 插座)  
安费诺-强密封插座  
赫斯曼微型插座  
瑞士雷莫 (LEMO) 插座  
隆堡 (Lumberg) 插座  
Deutsch 插座  
DIN 43650 角度航空插头  
或根据客户其它要求

### HT-PD压力传感器输出信号

0	~	20	mA
4	~	20	mA
0	~	5	VDC
1	~	5	VDC
1	~	6	VDC
0	~	10	VDC
1	~	10	VDC
0,5	~	4,5	VDC

相对其它信号输出  
或根据客户要求定制

### HT-PD压力传感器 测量范围 (bar)

-1	~	6
0	~	60
0	~	200
0	~	400
0	~	600

或根据客户要求定制

测量循环原理：  
薄膜 (WSG) 在  
钢膜片上产生  
弦式应变

### 机械连接接口：

ISO 228- G1/4  
1/4 NPT

或根据客户要求定制

测试条件: 20°C ± 3 K

Test with confidence

测量原理:	WSG薄膜/相对压力
输出信号:	0~20mA (3线) 或4~20mA (2线) 或0~10VDC (3线)
供电电源:	10~30VDC (当输出为0~20mA或4~20mA时) 12~30VDC (当输出为0~10VDC时)
过压保护:	最大35VDC
空载消耗电流:	12mA (当输出为0~20mA或4~20mA时) 最大8mA (当输出为0~10VDC时)
非线性和滞后:	FS的±0.5%
误差或精度:	在标准室温22°C时为±0.5%
重复性:	FS的±0.1%
过载压力:	1.5×额定压力
爆破压力:	3×额定压力
工作温度范围:	-40°C~+100°C (短时峰值温度+120°C)
介质温度:	-40°C~+130°C
存储温度:	-40°C~+130°C
长期稳定性:	FS的±0.1%/每年

负载阻抗:

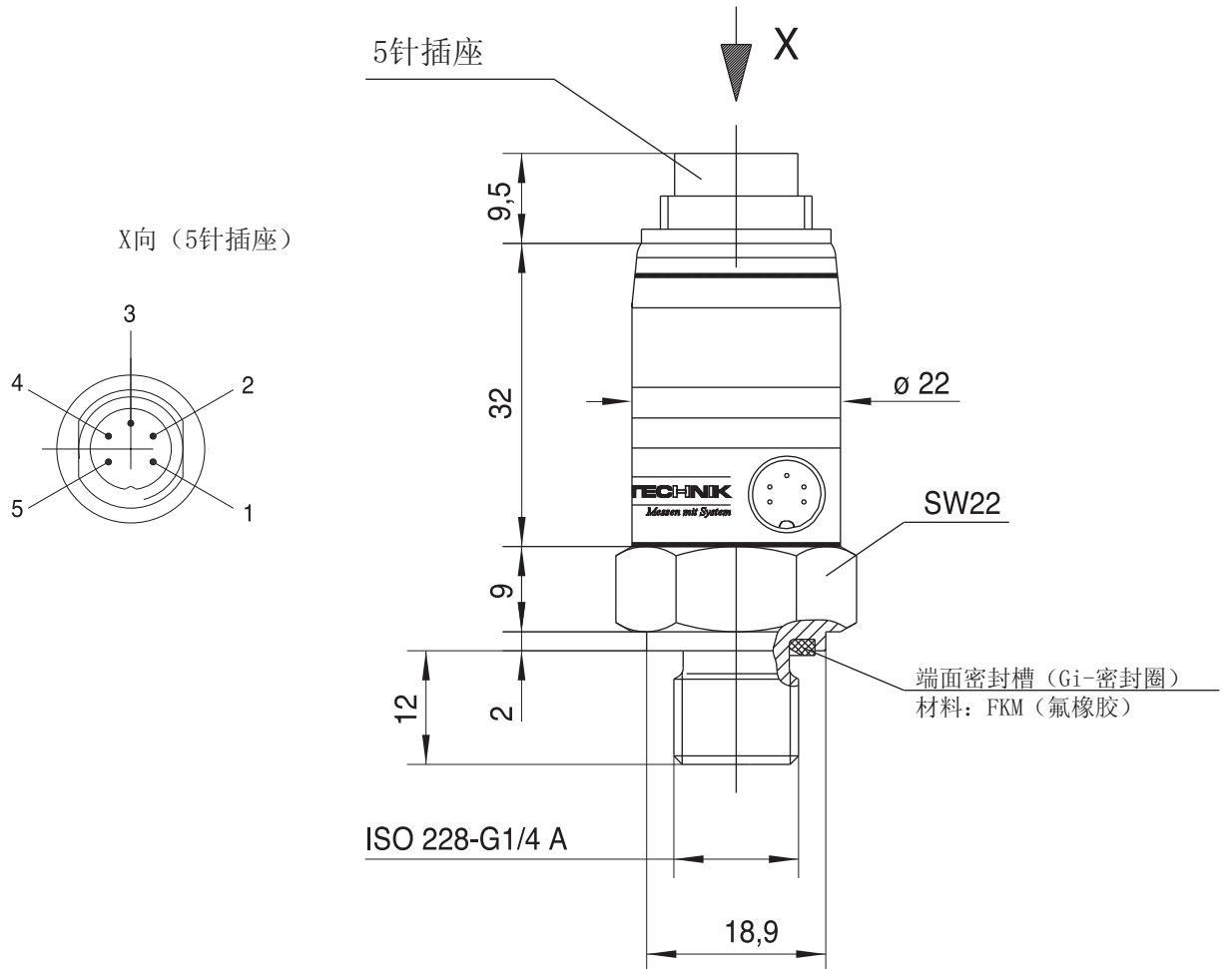
$$R_L = \frac{V_s - 5V}{20 \text{ mA}} (0 \sim 20 \text{ mA}), \quad R_L = \frac{V_s - 10V}{20 \text{ mA}} (4 \sim 20 \text{ mA})$$

最小RL = 5 kOhm (电压输出时)

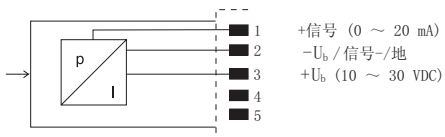
防护等级 (EN 60529/IEC 529): IP 40 ~ IP 69K

循环寿命:	> 10 × 10
响应频率:	0~1KHZ
反应时间:	1ms
绝缘电阻:	最小100 MΩ
CE_标志:	干扰发射检测根据标准EN50081-2, 无干扰检测根据标准EN50082-2
抗震动:	20 g (1mm 振幅 10 ~ 2000 Hz)
抗冲击:	50 g (6 ms 半正弦波)
电气连接:	5针插座 (标准配置)
机械连接:	ISO 228-G1/4 A:
旋紧扭矩:	最大25 Nm
密封形式:	Gi圈, 氟橡胶密封
材料:	接触液体部分为不锈钢1.4542
重量:	0,06 Kg

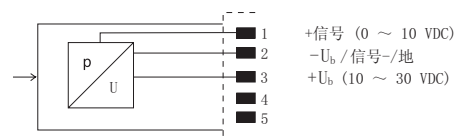
HT-PD压力传感器的电气连接和机械结构尺寸：



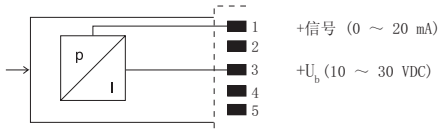
0 ~ 20 mA 3线制接线图



0 ~ 10VDC 3线制接线图



4 ~ 20 mA 2线制接线图



## 4~20mA输出的HT-PD压力传感器

HT-PD压力范围(bar)	型号或订货号
-1~0bar	3403-30-C3.37
-1~6bar	3403-32-C3.37
-1~10bar	3403-54-C3.37
0~6bar	3403-28-C3.37
0~10bar	3403-26-C3.37
0~16bar	3403-41-C3.37
0~40bar	3403-31-C3.37
0~60bar	3403-21-C3.37
0~100bar	3403-16-C3.37
0~200bar	3403-10-C3.37
0~250bar	3403-17-C3.37
0~400bar	3403-15-C3.37
0~600bar	3403-18-C3.37
0~1000bar	3403-29-C3.37

## 0~20mA输出的HT-PD压力传感器

HT-PD压力范围(bar)	型号或订货号
-1~0bar	3403-30-C3.33
-1~1bar	3403-20-C3.33
-1~6bar	3403-32-C3.33
0~10bar	3403-26-C3.33
0~20bar	3403-27-C3.33
0~25bar	3403-40-C3.33
0~60bar	3403-21-C3.33
0~100bar	3403-16-C3.33
0~200bar	3403-10-C3.33
0~250bar	3403-17-C3.33
0~400bar	3403-15-C3.33
0~600bar	3403-18-C3.33
0~800bar	3403-62-C3.33
0~1000bar	3403-29-C3.33